

SYSTEM LEGI®
Das Drehflügeltor VARIO L-fit

LEGI ZAUN
DAMIT'S HÄLT



Eine Unternehmung der LEGI Group



Liebe Leserinnen und Leser

Mit dem Drehflügeltor VARIO L-fit präsentieren wir Ihnen eine „auffällig – unauffällige“ Lösung, die es Ihnen ermöglichen soll, kurzfristig auf Sonderwünsche Ihres Kunden eingehen zu können.

Unsere LEGI Systempartner haben den Wunsch geäußert, schnell und individuell auf Zusatzanforderungen Ihrer Kunden während der Montage einer Zaunanlage reagieren zu können.

Im privaten als auch im gewerblichen Bereich stellt sich häufig die Frage der Entsorgung von Grünschnitt. Meistens soll die Entsorgung unauffällig und bequem stattfinden.

Oft ergibt sich dieser Wunsch für den hinteren Grundstücksbereich und wurde während der Planung völlig außer Acht gelassen.

Die Lösung ist einfach und unkompliziert, genauso wie es sich der Anwender wünscht. Mit dem Drehflügeltor VARIO L-fit können Sie jederzeit auf die Wünsche Ihrer Kunden eingehen.

Direkt am Zaunpfosten R-fit montiert und ohne zusätzliche Anschlussprofile haben Sie, egal ob rechts oder links einschlagend, die richtige Lösung parat und können Ihren Auftraggeber mit Sicherheit eine systemgeprüfte Lösung anbieten.



Jürgen Böhm
Gesamtvertriebsleitung

VARIO L-fit

Kurz erklärt

LEGI Drehflügeltor VARIO L-fit Lieferzeit

	Höhe	Breite	
RAL 7016	1000	1000	1250
Artikel		34802c	34812c
RAL 7016	1200	1000	1250
Artikel		34803c	34813c
RAL 7016	1400	1000	1250
Artikel		34804c	34814c
RAL 7016	1600	1000	1250
Artikel		34805c	34815c
RAL 7016	1800	1000	1250
Artikel		34806c	34816c
RAL 7016	2000	1000	1250
Artikel		34807c	34817c

Lieferzeit - 2 Wochen

Lieferzeit - 4 - 6 Wochen

Zusatzinformation

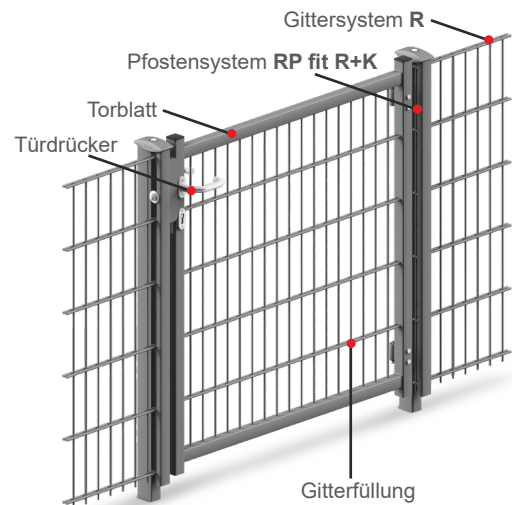
Schlosssätze

VS EST.R-25 40x40x2 Drücker-Drücker Art.-Nr. 120100

7016 Anthrazit c = 4

6005 Moosgrün c = 2

LEGI Drehflügeltor VARIO L-fit



Das LEGI Torsystem VARIO L-fit



Das LEGI-Torsystem **VARIO L-fit** ist kompatibel mit allen LEGI-Zaunsystemen. Die Pfosten sind vorbereitet für den Gitteranschluss.

Wir bieten zu allen Toren die passenden Gitter. So kann z. B. das **R**-Zaunsystem mit dem **VARIO L-fit** Torsystem kombiniert werden. Wenden Sie sich einfach an Ihren Fachhändler. Dort werden Sie kompetent beraten.

Die Vorteile

variable Öffnungsrichtung

leichte Montage

kein zusätzliches Zaunanschlussprofil

kurze Lieferzeiten

Ihr Nutzen

Sie können die Anschlagsrichtung bei der Montage festlegen.

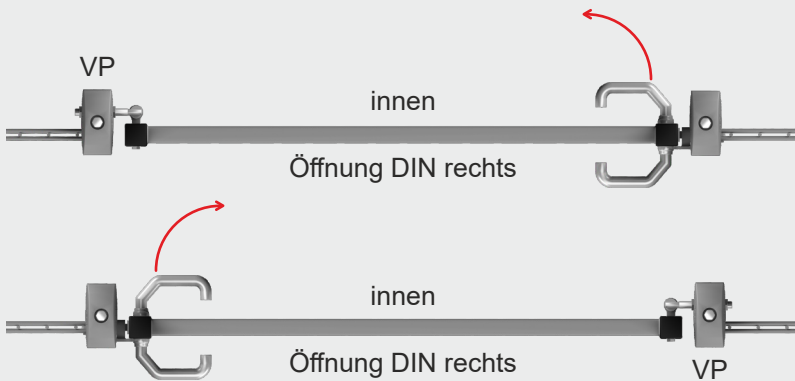
Kein zusätzlicher Zaunpfosten notwendig
Der Torflügel wird sicher an dem R-fit Pfosten befestigt.

VARIO L-fit Tore sind für eine schnelle und unkomplizierte Montage entwickelt. Bei kurzfristigen Entscheidungen für ein Gartentor durch den Bauherren können Sie sofort reagieren.

Ihr VARIO L-fit -Tor ist innerhalb kürzester Zeit für Sie verfügbar.



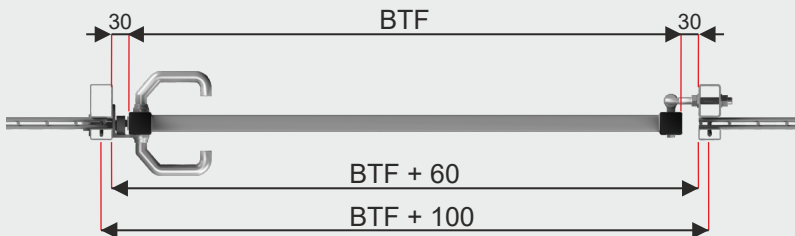
Mögliche Toraufhängungen



Öffnungsrichtungen

Beim Zaunverlauf an der Außenseite des Grundstückes sollten die Torflügel vorzugsweise nach innen öffnen. Die Öffnung DIN links bzw. DIN rechts wird bestimmt durch die Position des Torpfostens (VP), an dem der Torflügel befestigt wird.

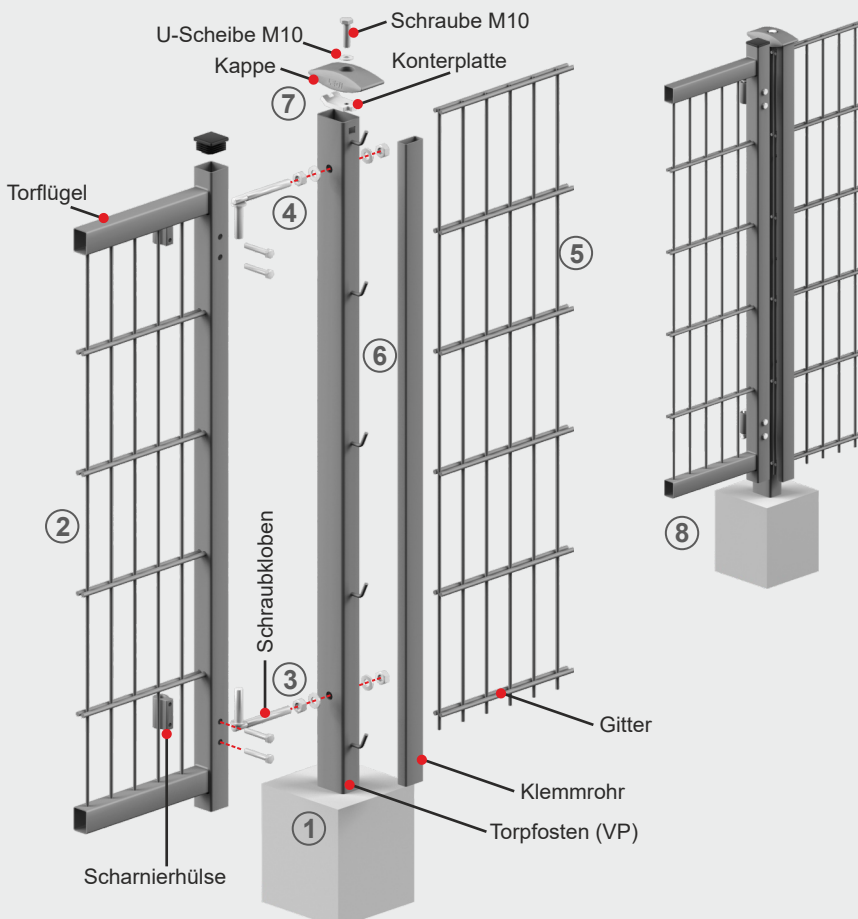
Betoniermaß



Betoniermaß

Das Achsmaß der zu betonierenden Torpfosten resultiert aus der gewünschten Torflügelbreite (BTF) zzgl. 100 mm.

Toraufhängung und Gitteranschluss

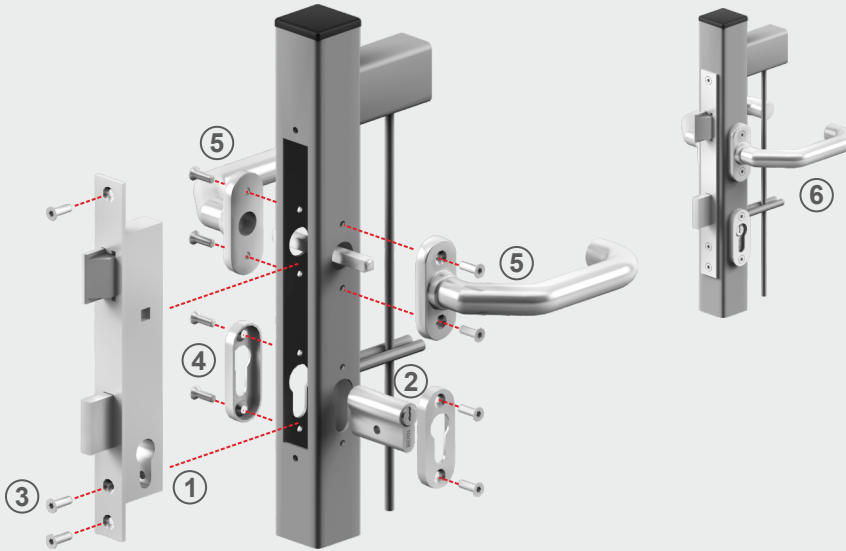


Montage Torflügel und Anschlussgitter

1. Montierter Torpfosten (VP).
2. Verschraubung der Scharnierhülsen mit dem Torflügel. Die Scharnierhülsen befinden sich auf der Seite des Torflügels, wohin dieser öffnet.
3. Befestigung des unteren Schraubklobens am Torpfosten und Einhängen der unteren Scharnierhülse in den Schraubkloben.
4. Einhängen des Schraubklobens in die obere Scharnierhülse und anschließende Verschraubung des Schraubklobens mit dem Torpfosten.
5. Nach dem Justieren des Torflügels erfolgt die Montage der Anschlussgitter. Diese sind auf Maß zu kürzen, Schnittstellen sind fachgerecht zu konservieren. Besonderheit: s. Montage Schlosskasten
6. Aufhängen der Klemmrohre.
7. Aufsetzen der Pfostenkappe mit Konterplatte und Verschraubung mit dem Pfosten.
8. Torflügel in montiertem Zustand.



Schloss mit Drücker - Montage des Schlosses



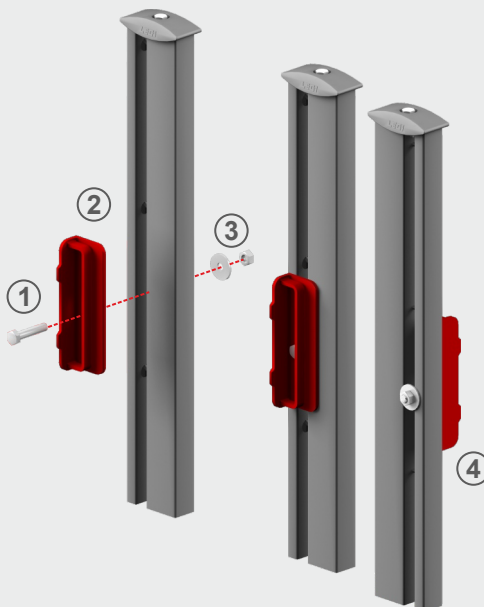
Montage: Vor dem Ausrichten des Tores

1. Einsteckzylinderschloss in den Torflügel einführen und lose mit Schrauben fixieren.
2. Profilzylinder in Torflügel und Schloss einführen.
3. Profilzylinder lose mit Schraube fixieren.
4. Rosetten lose mit Schrauben fixieren.
5. Tordrücker lose mit Schrauben fixieren.

Nach erfolgter Vormontage alle Schrauben kraftschlüssig anziehen.

6. Montiertes Schloss.

Schlosskasten

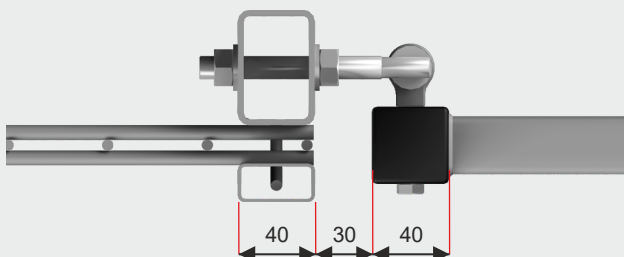


Schlosskastenmontage

Vor der Montage des Schlosskastens ist zu prüfen, ob ggf. der letzte Vertikaldraht des anschließenden Gitters im Bereich des Schlosskastens entfernt werden muss. Schnittkanten sind zu konservieren.

1. Einführen der Schraube zwischen Klemmrohr und Pfosten.
2. Aufsetzen des Schlosskastens auf den Pfosten.
3. Verschrauben des Schlosskastens mittels Schraube und Mutter.
4. Montierter Schlosskasten.

Justieren der Torflügel



Justieren der Torflügel

Das Verstellen der Schraubkloben ermöglicht ein Justieren des Torflügels. Hierbei wird der Abstand zwischen Torpfosten und Torflügel reguliert.



LEGI GmbH

Im Meerfeld 83-89, 47445 Moers
Tel. 0 28 41 / 7 89-0, Fax 0 28 41 / 7 89-10
www.legi.de, post@legi.de

